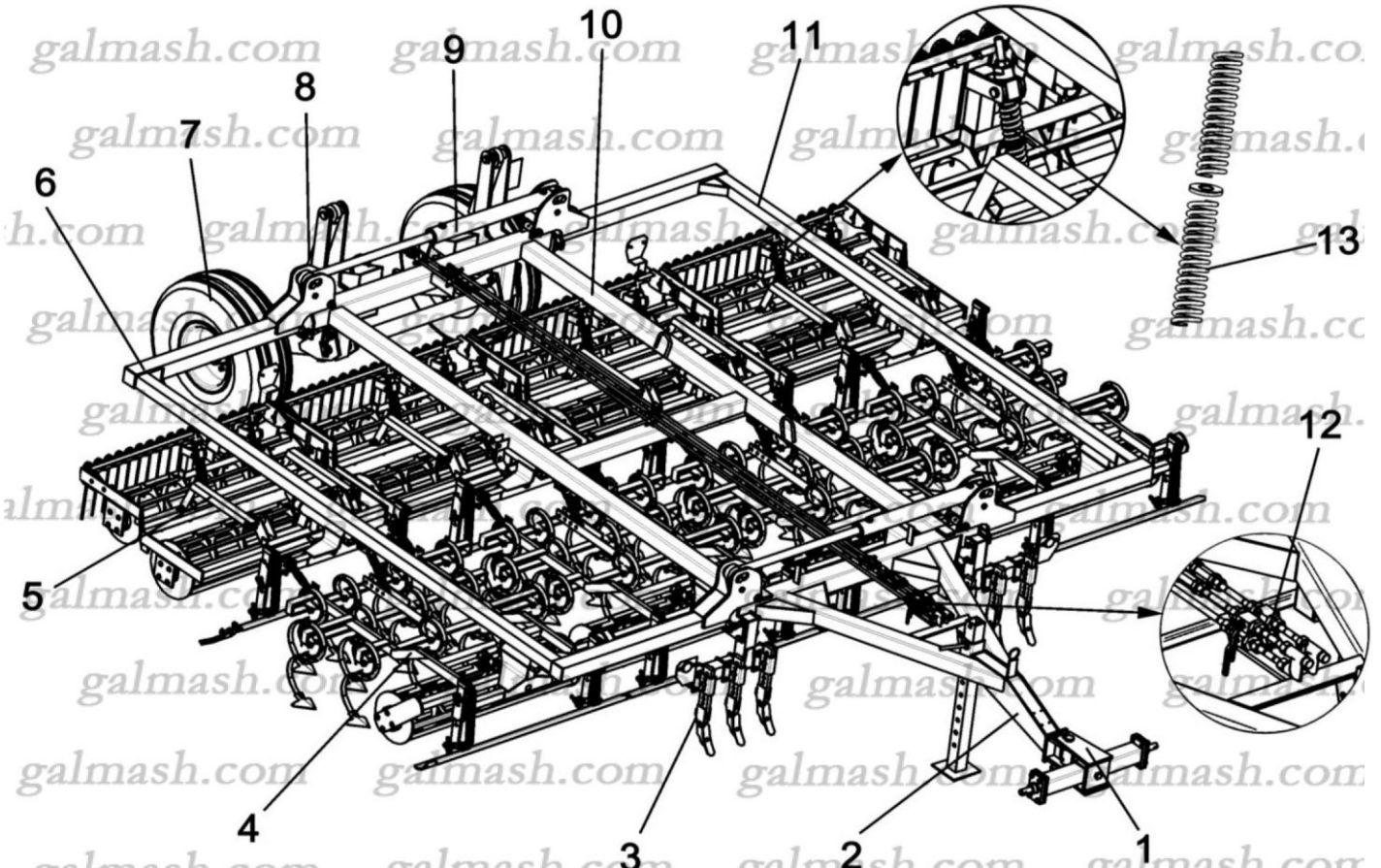




ПАО «ГАЛЕЩИНА, МАШЗАВОД»

http:// www.galmash.com Украина, 39140, Полтавская область,
 e-mail: galmash@yandex.ru Козельщинский р-н., пгт. Новая
 Галещина, ул. Заводская, 1

Запасные части для культиватора ККП-6,0 "Кардинал"

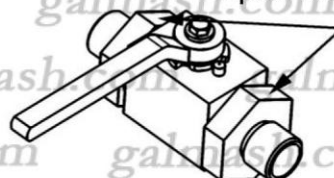


Модификация культиватора ККП-6,0 СК имеет дополнительное навесное устройство под зерновую сеялку фирмы «Клен»



№	Наименование	Код	Кол.
1	Прицепное устройство		1
2	Тяга	ККП 6.10.10.00.00	1
3	Следорыхлитель	ККП 6.40.00.00.00	2
4	Секция рабочих органов передняя	ККП 6.50.00.00.00	4
5	Секция рабочих органов задняя	ККП 6.60.00.00.00	4
6	Полурама лев.	ККП 6.20.00.00.00	1
7	Колесо в сборе	ККП 6.10.40.00.00	2
8	Гидроцилиндр 80x40x250	ККП 6.10.90.00.00	2
9	Гидроцилиндр 80x40x800	ККП 6.30.50.00.00	2
10	Рама	ККП 6.10.20.00.00	1
11	Полурама прав.	ККП 6.20.00.00.00-01	1
12	Кран	ККП-6.00.30.10.00	4
13	Пружина сжатия	ККП-6.70.00.00.03	16
14	Автосцепка (для ККП-6,0 СК)	Н.100.000.00	1
15	Регулятор (для ККП-6,0 СК)	ККП 6.90.00.00.00СК	1

Кран ККП-6.00.30.10.00



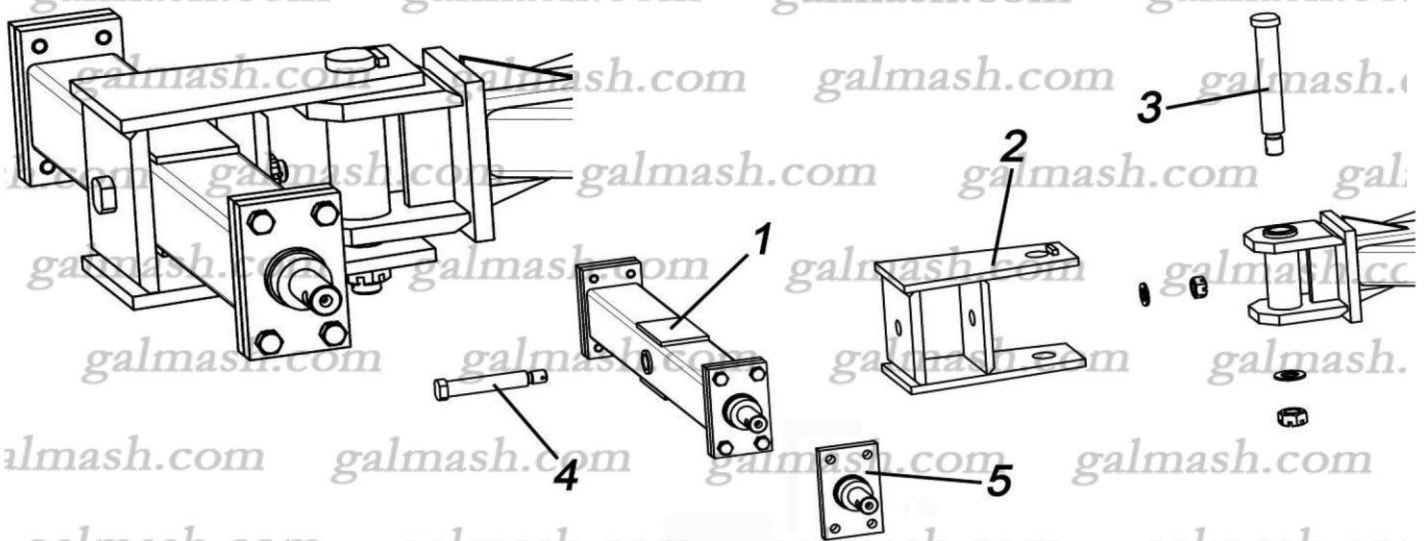
Штуцер ККП-6.00.60.00.01



ПАО "ГАЛЕЩИНА, МАШЗАВОД"

http:// www.galmash.com Украина, 39140, Полтавская область,
 e-mail: galmash@yandex.ru Козельщинский р-н., пгт. Новая
 Галещина, ул. Заводская, 1

Прицепное устройство

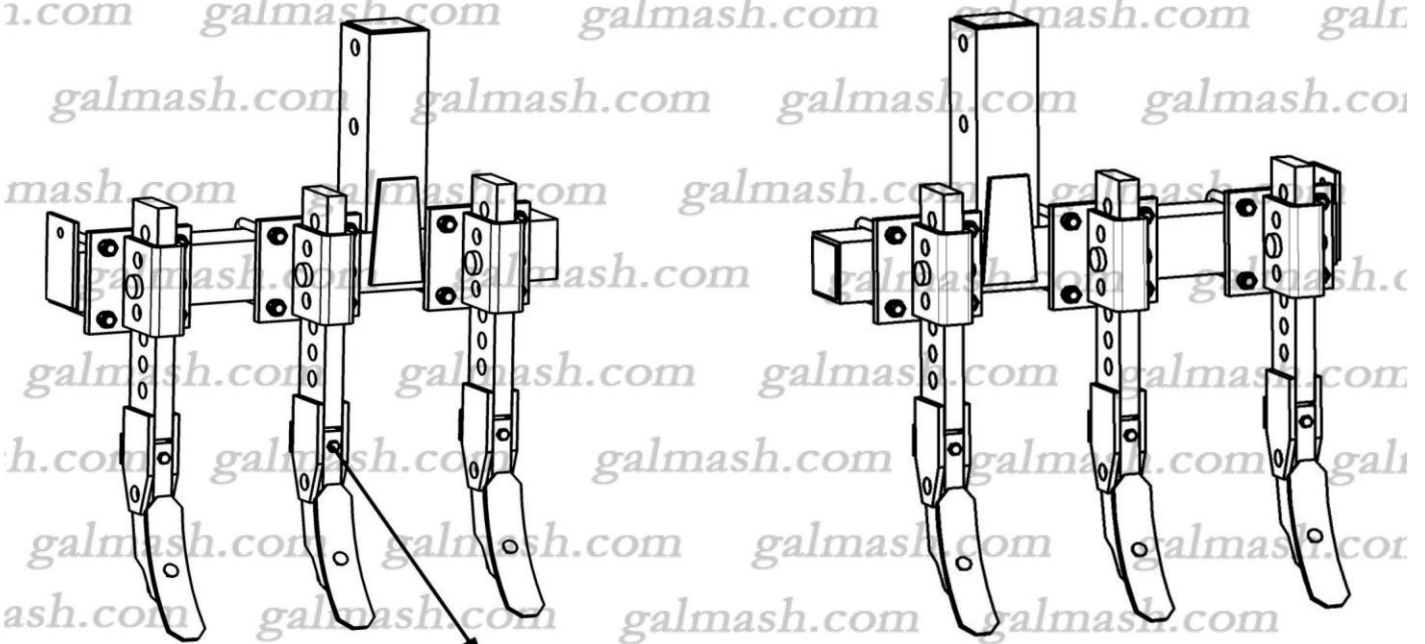


№	Наименование	Код	Кол.	№	Наименование	Код	Кол.
1	Подвеска	АГРО 3.10.60.00.00	1	4	Ось	ККП 6.10.00.00.17	1
2	Кронштейн повор	ККП 6.10.10.41.00	1	5	Полуось	АГРО 3.10.60.20.00А	2
3	Ось	ККП 6.10.10.00.04В	1				

Следорыхлители

Следорыхлитель левый
 ККП-6.40.00.00.00

Следорыхлитель правый
 ККП-6.40.00.00.00-01



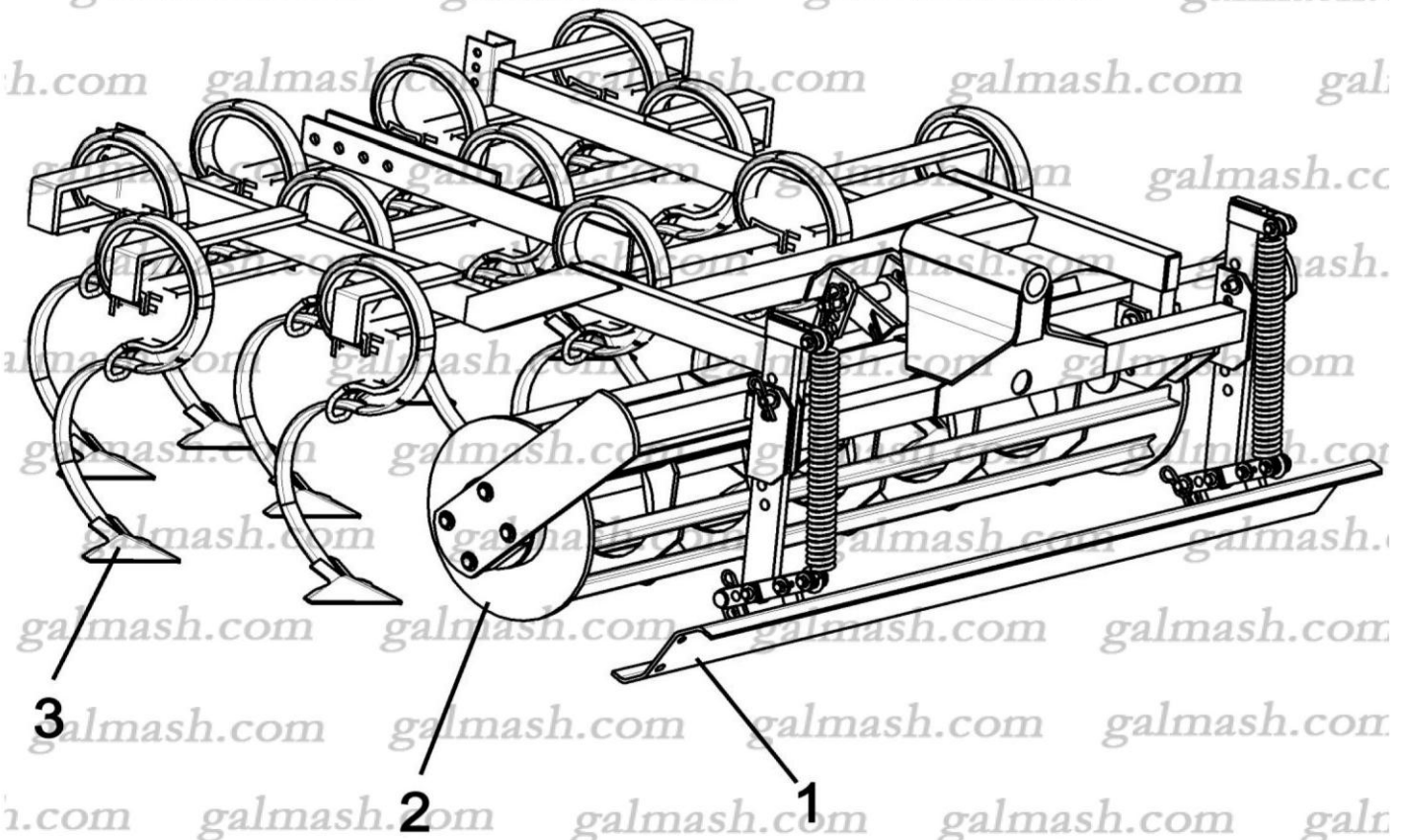
Срезной болт М8х90



ПАО "ГАЛЕЩИНА, МАШЗАВОД"

http:// www.galmash.com Украина, 39140, Полтавская область,
e-mail: galmash@yandex.ru Козельщинский р-н., пгт. Новая
Галещина, ул. Заводская, 1

Секция рабочих органов передняя ККП-6.50.00.00

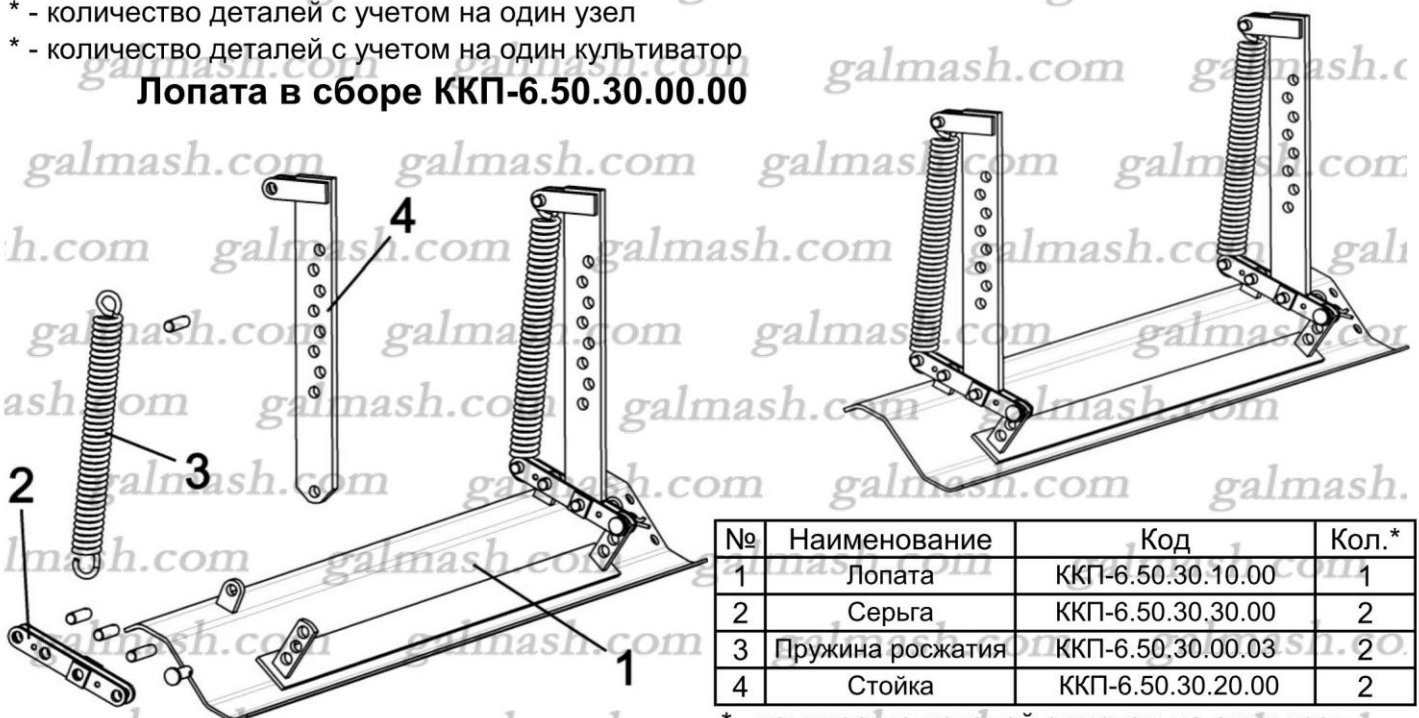


№	Наименование	Код	Кол.*	Кол.**
1	Лопата в сборе	ККП-6.50.30.00.00	1	8
2	Коток	ККП-6.50.10.00.00	1	8
3	Стойка в сборе с лапой	Н 043.06.30	12	48

* - количество деталей с учетом на один узел

* - количество деталей с учетом на один культиватор

Лопата в сборе ККП-6.50.30.00.00



№	Наименование	Код	Кол.*
1	Лопата	ККП-6.50.30.10.00	1
2	Серьга	ККП-6.50.30.30.00	2
3	Пружина росжатия	ККП-6.50.30.00.03	2
4	Стойка	ККП-6.50.30.20.00	2

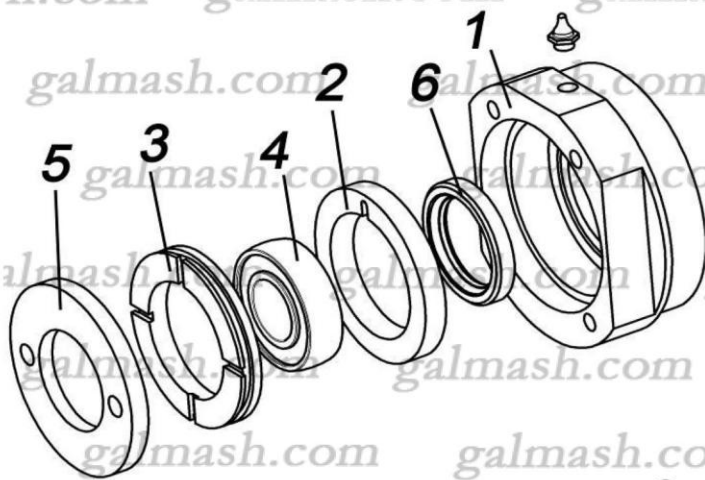
* - количество деталей с учетом на один узел



ПАО "ГАЛЕЩИНА, МАШЗАВОД"

http:// www.galmash.com Украина, 39140, Полтавская область,
e-mail: galmash@yandex.ru Козельщинский р-н., пгт. Новая
Галещина, ул. Заводская, 1

Подшипниковый узел катка (корпус в сборе ККП-6.50.10.10.02)



№	Наименование	Код	Кол.
1	Корпус	ККП -6.50.10.10.02	24
2	Вкладыш	ККП-6.50.10.10.03	24
3	Вкладыш	ККП-6.50.10.10.03-01	24
4	Подшипник 1580207		24
5	Гайка	ККП-6.50.10.10.06А	24
6	Войлочная набивка	СГ 57х45х5	24
7	Гайка	ККП-6.50.10.10.04	12
7	Гайка	ККП-6.50.10.10.05	12
8	Ось (прав.)	ККП-6.50.10.11.07А	24
8	Ось (лев.)	ККП-6.50.10.11.08А	24



Стойка в сборе с лапой Н 043.06.30



№	Наименование	Код	Кол.*
1	Рама культиватора	ККП-6.50.40.20.00	1
2	Подпружинник	ККП-6.50.40.11.00	1
3	Кронштейн	ККП-6.50.40.00.01	1
4	Метизы**		
5	Стойка	Н.043.14.501	1
6	Метизы***		
7	Лапа	ККП-6.50.40.10.05	1

* - количество деталей с учетом на один узел

** - включают в себя на один узел: болт М12х65 (1 шт= 0,072 кг), шайба пружинная (гровер) 12.65Г (1 шт= 0,004 кг), гайка М12 (1 шт= 0,016 кг)

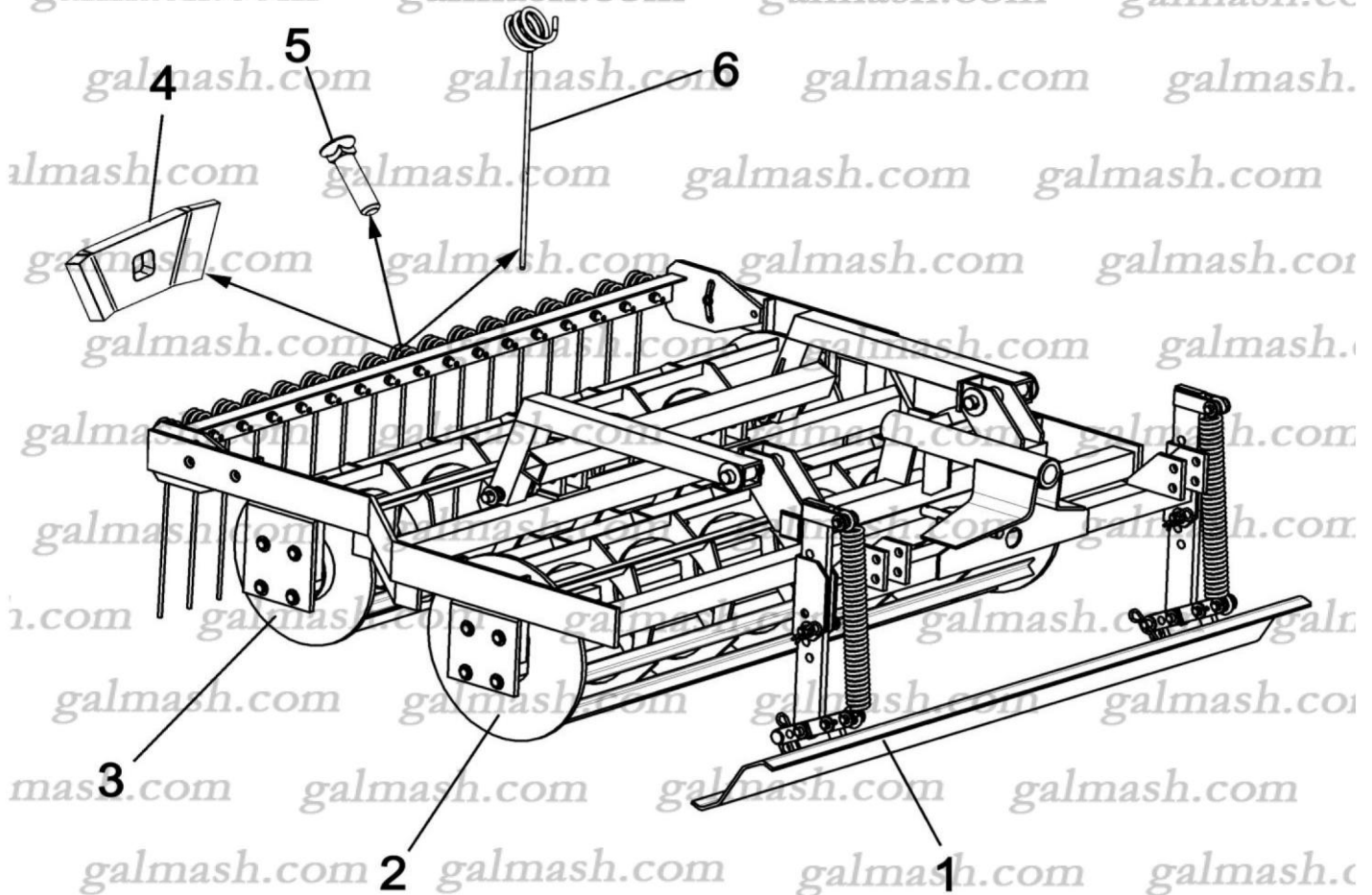
*** - включают в себя на один узел: болт М10х40 (спец.) (1 шт= 0,024 кг), шайба пружинная (гровер) 10.65Г (1 шт= 0,002 кг), гайка М10 (1 шт= 0,01 кг)



ПАО "ГАЛЕЩИНА, МАШЗАВОД"

http:// www.galmash.com Украина, 39140, Полтавская область,
 e-mail: galmash@yandex.ru Козельщинский р-н., пгт. Новая
 Галещина, ул. Заводская, 1

Секция рабочих органов задняя ККП-6.60.00.00.00

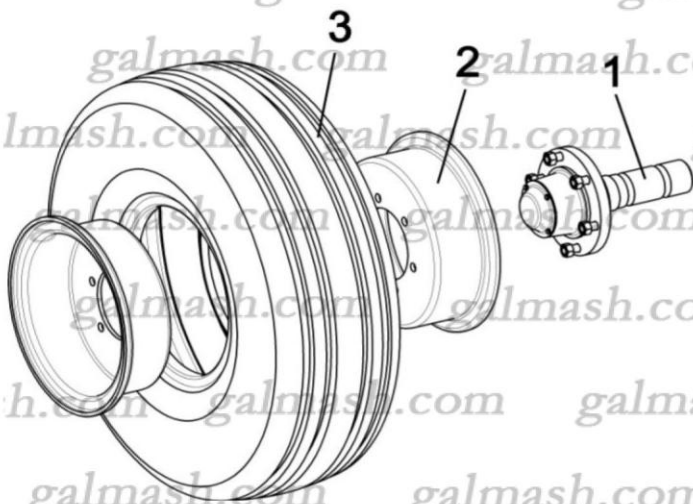


№	Наименование	Код	Кол.*	№	Наименование	Код	Кол.*
1	Лопата в сборе	ККП-6.50.30.00.00	1	4	Шайба	ККП-6.60.10.00.02	17
2	Коток	ККП-6.50.10.11.00	1	5	Метизы **		
3	Коток	ККП-6.60.10.20.00	1	6	Пружина	ККП-6.60.10.00.01	17

* - количество деталей с учетом на один узел

** - включают в себя на один узел: 17 болтов М10х40 (спец.) (17 шт= 0,4 кг), шайба пружинная (гровер) 10.65Г (17 шт= 0,035 кг), 17 гаек М10 (17 шт= 0,175 кг)

Колесо в сборе ККП 6.10.40.00.00



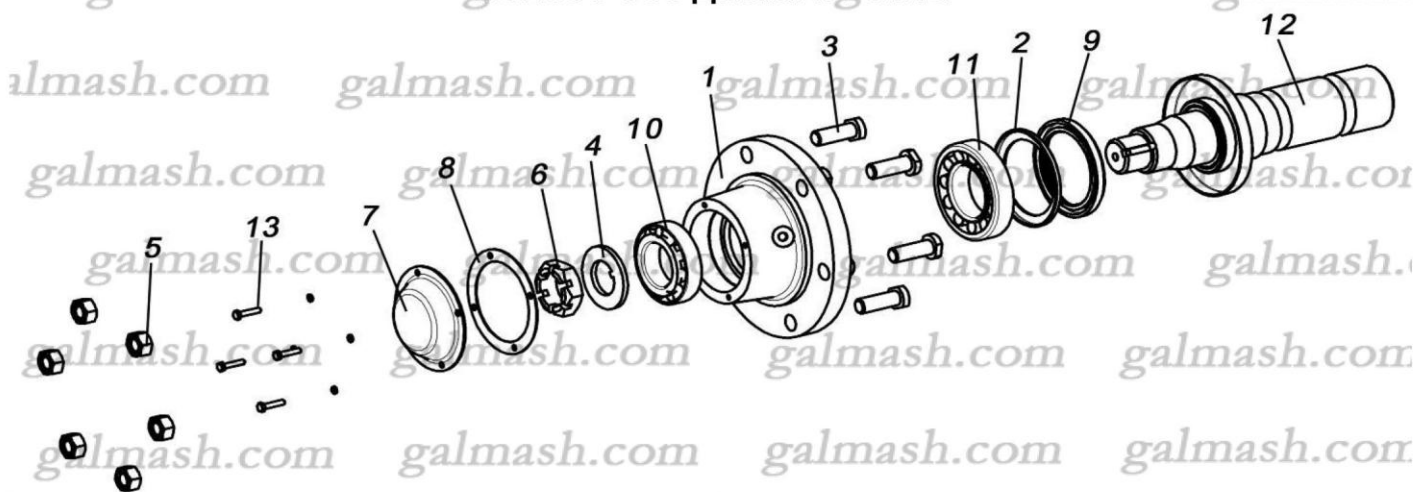
№	Наименование	Код	Кол.
1	Колесо без диска и шины		2
2	Шина	12-16	2
3	Диск	БДВ-11.03.00.1А	2
	или Диск	12-16	2



ПАО "ГАЛЕЩИНА, МАШЗАВОД"

http:// www.galmash.com Украина, 39140, Полтавская область,
 e-mail: galmash@yandex.ru Козельщинский р-н., пгт. Новая
 Галещина, ул. Заводская, 1

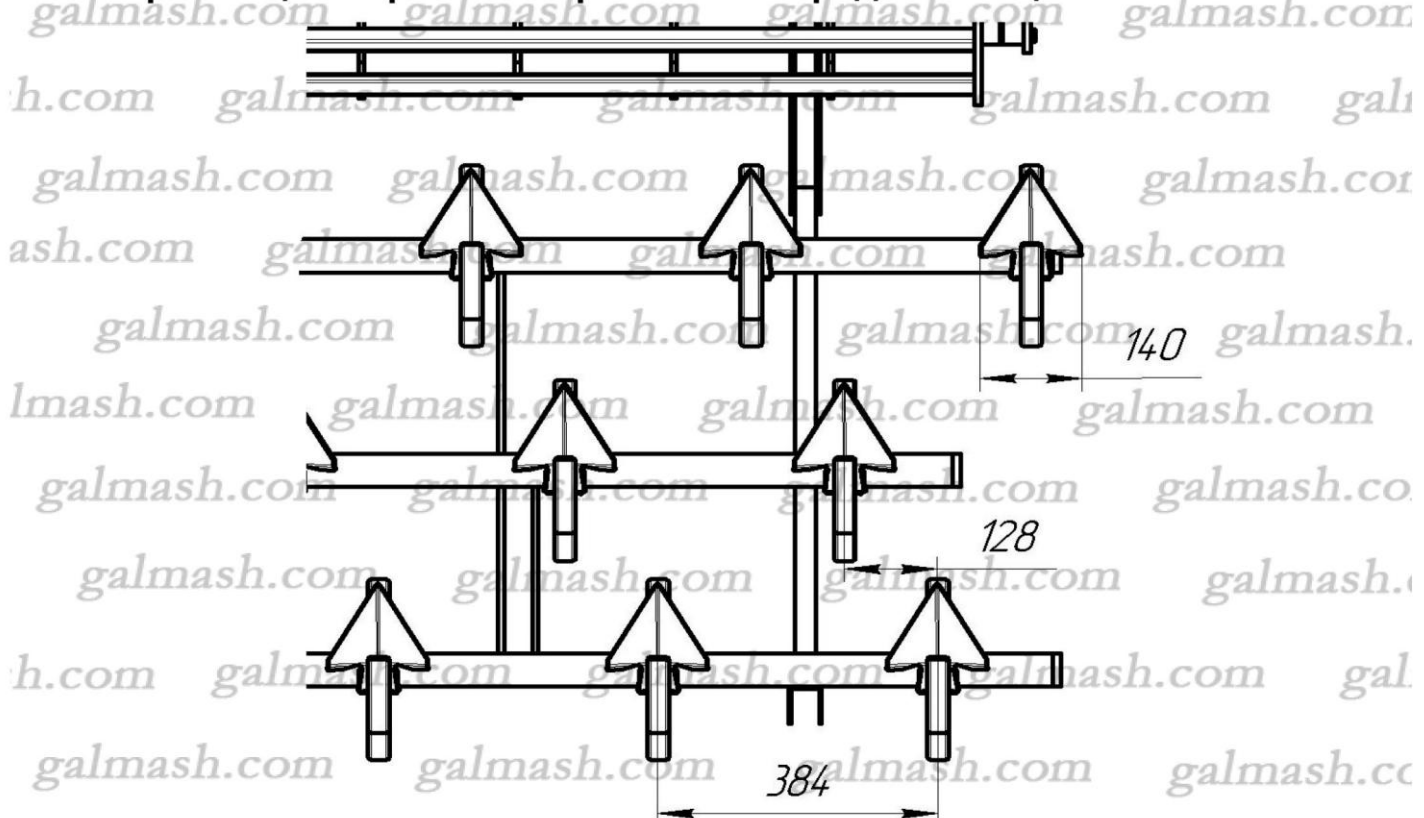
Колесо без диска и шины



№	Наименование	Код	Кол.	№	Наименование	Код	Кол.
1	Ступица	ККП 6.10.00.00.08	2	8	Прокладка	ККП 6.10.00.00.14	2
2	Крышка	ККП 6.10.00.00.07А	2	9	Манжета 1.1-90x120	ГОСТ 8752-79	2
3	Шпилька	ККП 6.10.00.00.09	12	10	Подшипник 7511	ГОСТ 27365-87	2
4	Шайба	ККП 6.10.00.00.10	2	11	Подшипник 7513	ГОСТ 27365-87	2
5	Гайка	ККП 6.10.00.00.13	12	12	Ось	ККП-6.10.30.00.06А	2
6	Гайка	ККП 6.10.00.00.11А	2	13	Метизы*		
7	Колпак	ККП 6.10.00.00.12А	2				

* - включают в себя на один узел: 4 болта М6х20 (4 шт=0,027 кг), 4 шайбы пружинных (гровер) 6.65Г (4 шт= 0,0015 кг)

Схема размещения рабочих органов на передней секции ККП-6.50.00.00.00



Культиватор имеет два рабочих органа: долотообразная лапа и стрелчатая. При сборке культиватор оснащается долотообразными лапами, стрелчатые лапы входят в ЗИП культиватора.