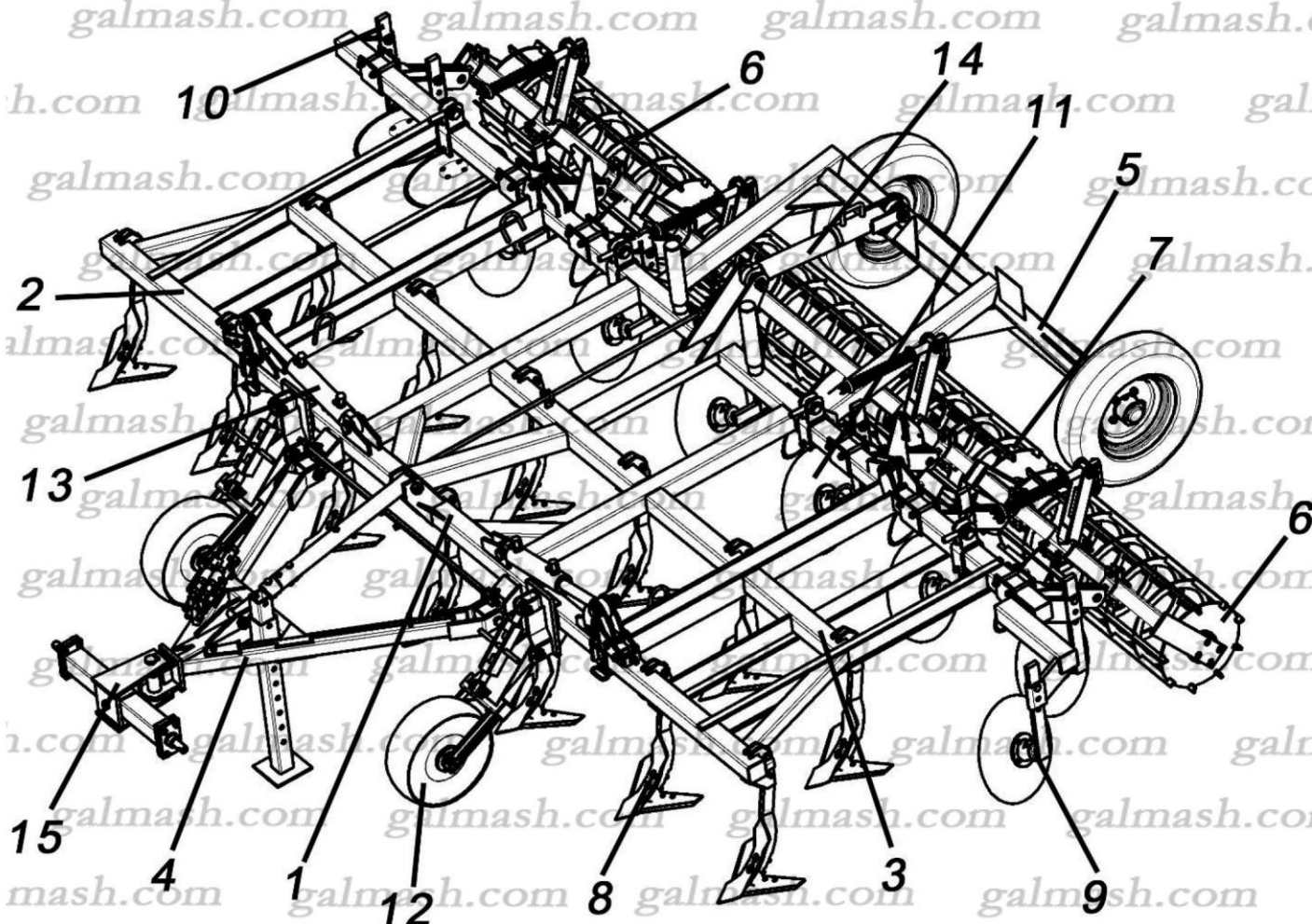




# ПАО "ГАЛЕЩИНА, МАШЗАВОД"

[http:// www.galmash.com](http://www.galmash.com) Украина, 39140, Полтавская область,  
e-mail: [galmash@yandex.ru](mailto:galmash@yandex.ru) Козельщинский р-н., пгт. Новая  
Галещина, ул. Заводская, 1

## Запасные части для культиватора широкозахватного полуприцепного КШН-5,6 "Резидент"



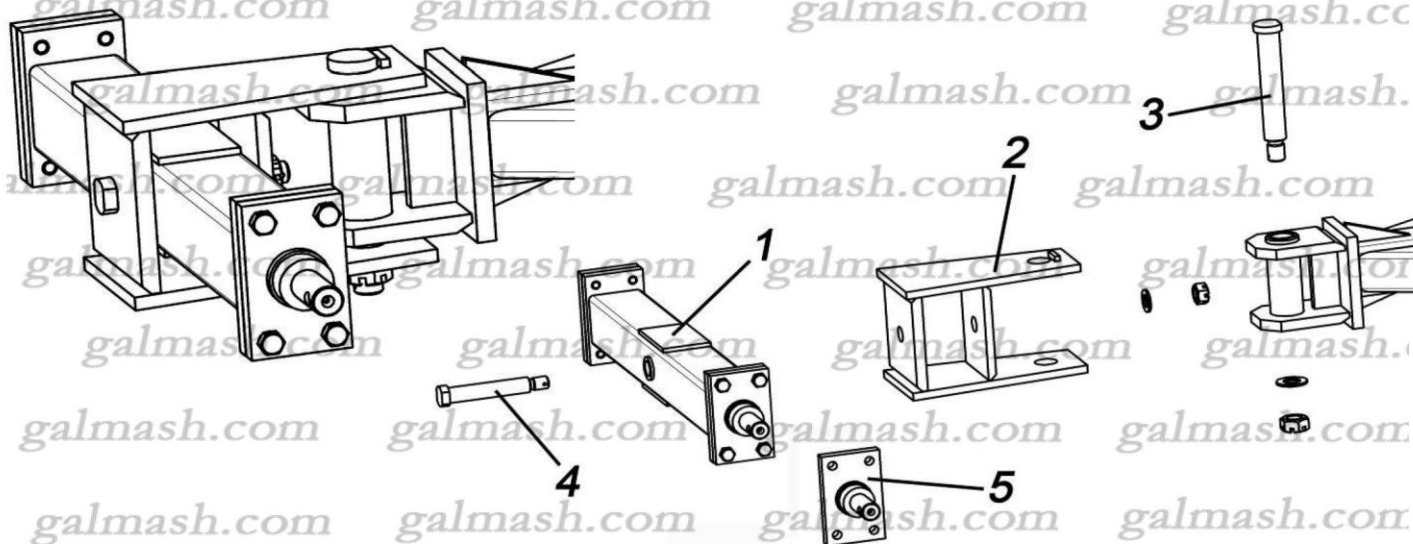
№	Наименование	Код	Кол.	№	Наименование	Код	Кол.
1	Рама средняя	КШН-5,6.10.00.00.00	1	9	Диск левый	КШН-5,6.80.00.00.00	2
2	Полурама правая	КШН-5,6.40.00.00.00	1	10	Диск правый	КШН-5,6.70.00.00.00	2
3	Полурама левая	КШН-5,6.30.00.00.00	1	11	Диск средний	КШН-5,6.75.00.00.00	5
4	Тяга	КШН-5,6.15.00.00.00	1	12	Колесо в сборе	АГРО 3.60.10.00.00А	2
5	Тележка	КШН-5,6.20.00.00.00	1	13	Гидроцил.(100/50-250)	КШН-5,6.99.00.00.00	2
6	Каток	КШН-5,6.60.00.00.00	2	14	Гидроцил. (80/40-250)	ККП-6.10.90.00.00	1
7	Каток средний	КШН-5,6.50.00.00.00	1	15	Прицепное устройство		1
8	Лемех	КШН-5,6.85.00.00.00	13				



# ПАО "ГАЛЕЩИНА, МАШЗАВОД"

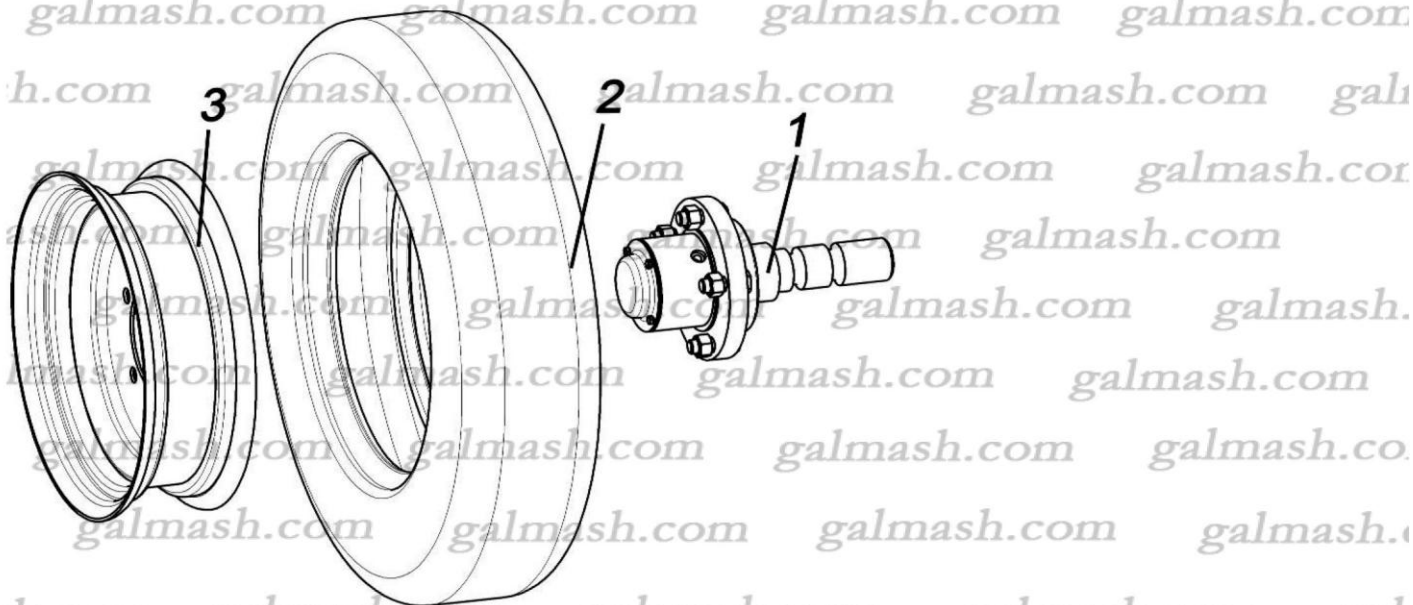
http:// www.galmash.com Украина, 39140, Полтавская область,  
 e-mail: galmash@yandex.ru Козельщинский р-н., пгт. Новая  
 Галещина, ул. Заводская, 1

## Прицепное устройство



№	Наименование	Код	Кол.	№	Наименование	Код	Кол.
1	Подвеска	АГРО 3.10.60.00.00	1	4	Ось	ККП 6.10.00.00.17	1
2	Кронштейн повор	ККП 6.10.10.41.00	1	5	Полуось	АГРО 3.10.60.20.00А	2
3	Ось	ККП 6.10.10.00.04В	1				

## Колесо в зборе (КШН-5,6)



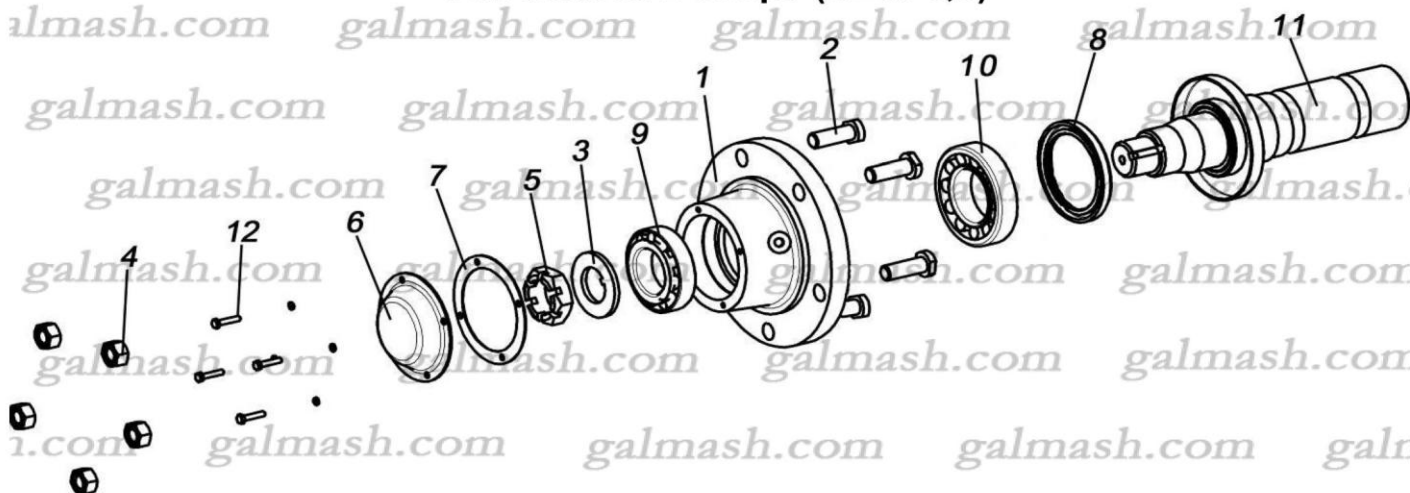
№	Наименование	Код	Кол.
1	Ось колеса в зборе (КШН-5,6)		2
2	Шина	6-50/88-16.0-1	2
3	Диск	4,50 Е - 16	2



# ПАО "ГАЛЕЩИНА, МАШЗАВОД"

http:// www.galmash.com Украина, 39140, Полтавская область,  
e-mail: galmash@yandex.ru Козельщинский р-н., пгт. Новая  
Галещина, ул. Заводская, 1

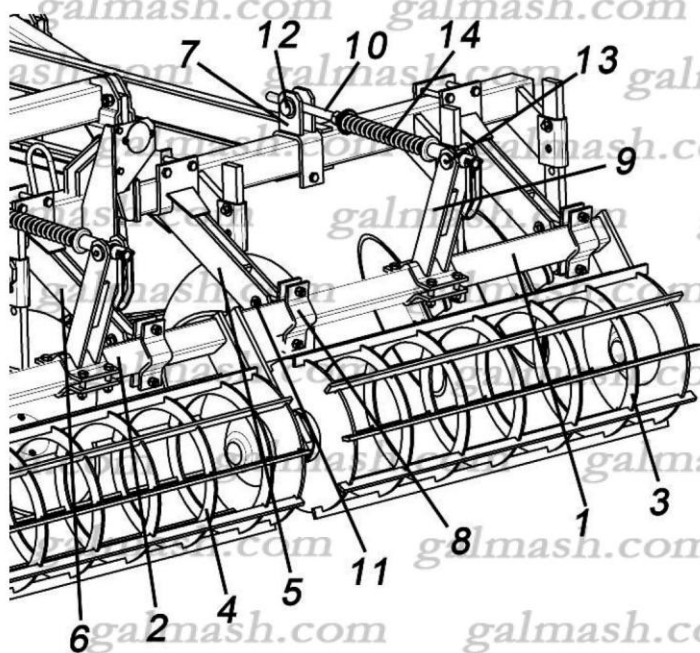
## Ось колеса в сборе (КШН-5,6)



№	Наименование	Код	Кол.	№	Наименование	Код	Кол.
1	Ступица	АЧН-3.70.00.00.01А	2	7	Прокладка	АЧН-3.70.00.00.03	2
2	Шпилька	ККП 6.10.00.00.09	10	8	Манжета 1.1-80x105	ГОСТ 8752-79	2
3	Шайба	ККП 6.10.00.00.10	2	9	Подшипник 7509	ГОСТ 27365-87	2
4	Гайка	ККП 6.10.00.00.13	10	10	Подшипник 7511	ГОСТ 27365-87	2
5	Гайка	ККП 6.10.00.00.11А	2	11	Ось	КШН-5,6.20.20.00.00	2
6	Колпак	АЧН-3.70.00.00.02А	2	12	Метизы*		

\* - включают в себя на один узел: 4 болта М6х20 (0,027 кг), 4 шайбы пружинных (гровер) 6.65Г (0,0015 кг)

## Катки с креплением



№	Наименование	Код	Кол.
1	Рама боковых котков	КШН-5,6.60.20.00.00	2
2	Рама среднего котка	КШН-5,6.50.20.00.00	1
3	Коток боковой	КШН-5,6.60.10.00.00	2
4	Коток средний	КШН-5,6.50.10.00.00	1
5	Кронштейн бок. катка	КШН-5,6.95.00.00.00	4
6	Кронштейн сред. катка	АЧН-3.84.00.00.00	2
7	Кронштейн	АЧН-3.82.00.00.00	4
8	Соединитель	АЧН-3.86.00.00.00	6
9	Соединитель	АЧН-3.88.00.00.00	4
10	Винт	АЧН-3.90.00.00.00	4
11	Ось	АЧН 3.00.00.00.11	6
12	Гайка	АЧН 3.00.00.00.05	4
13	Ось	АЧН 3.00.00.00.06	4
14	Пружина	АЧН 3.00.00.00.10	4

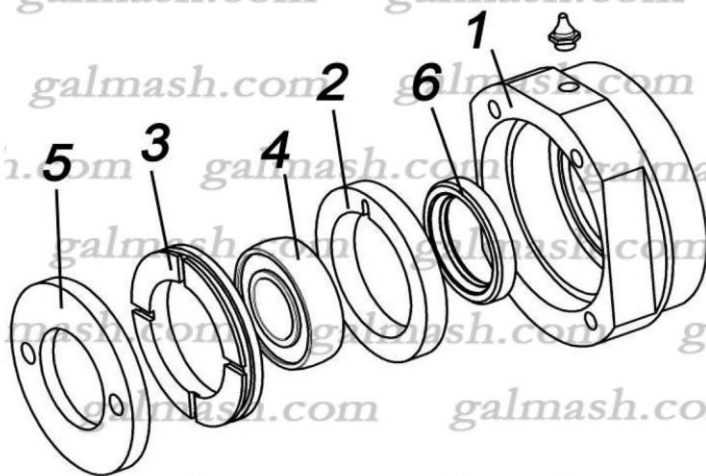




# ПАО "ГАЛЕЩИНА, МАШЗАВОД"

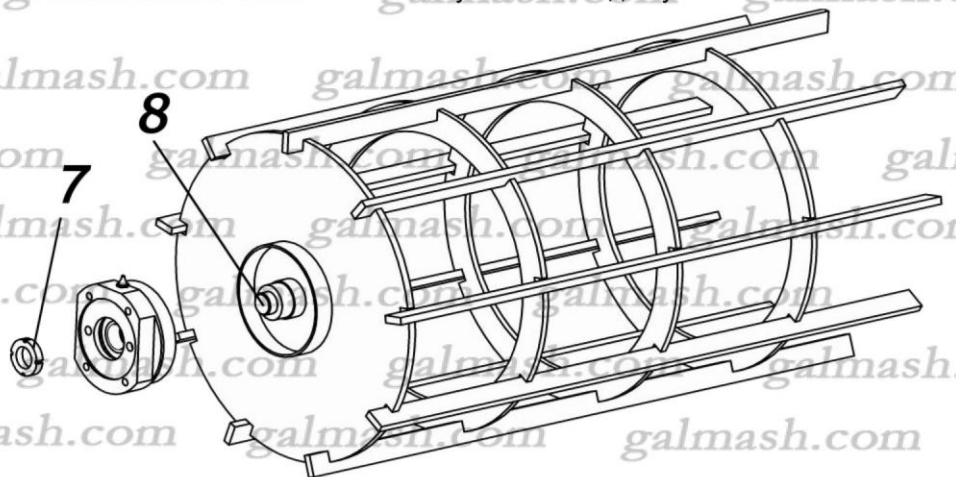
http:// www.galmash.com Украина, 39140, Полтавская область,  
e-mail: galmash@yandex.ru Козельщинский р-н., пгт. Новая  
Галещина, ул. Заводская, 1

## Подшипниковый узел катка (корпус в сборе ККП-6.50.10.10.02)

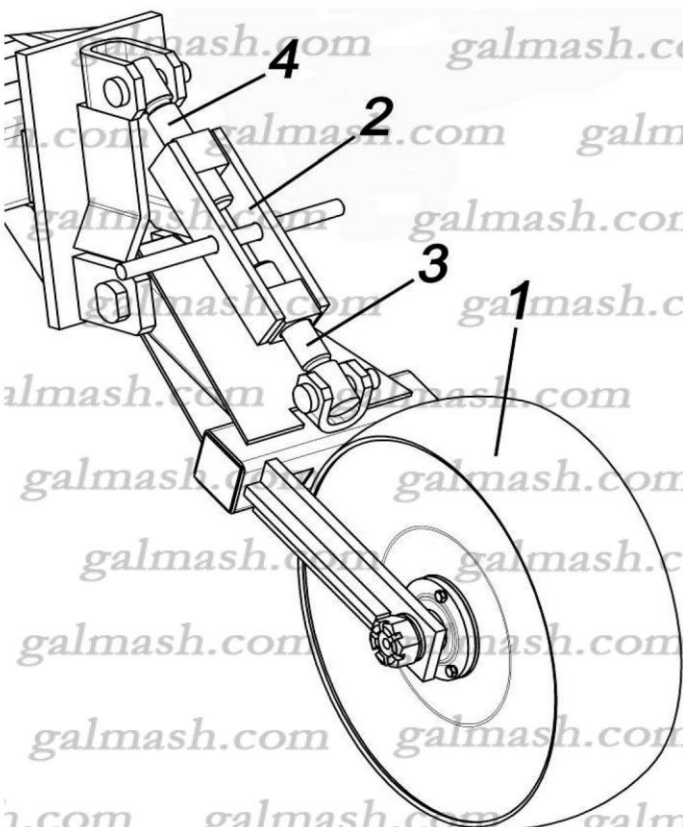


№	Наименование	Код	Кол.*
1	Корпус	ККП -6.50.10.10.02	6
2	Вкладыш	ККП-6.50.10.10.03	6
3	Вкладыш	ККП-6.50.10.10.03-01	6
4	Подшипник 1580207		6
5	Гайка	ККП-6.50.10.10.06А	6
6	Манжета I, 1. 50x70	ГОСТ 8752-79	6
7	Гайка	ККП-6.50.10.10.04	3
7	Гайка	ККП-6.50.10.10.05	3
8	Ось (прав.)	АЧН-3.80.10.10.03М	1
8	Ось (лев.)	АЧН-3.80.10.20.01М	1

\* - количество указано на один узел



## Колесо в сборе АГРО 3.60.10.00.00А



№	Наименование	Код	Кол.
1	Колесо	АГРО 3.60.10.00.00	2
2	Корпус	АГРО 3.60.30.10.00	2
3	Винт	АГРО 3.60.30.00.01А	2
4	Винт	АГРО 3.60.30.00.02А	2



# ПАО "ГАЛЕЩИНА, МАШЗАВОД"

http:// www.galmash.com Украина, 39140, Полтавская область,  
e-mail: galmash@yandex.ru Козельщинский р-н., пгт. Новая  
Галещина, ул. Заводская, 1

## Лемех КШН-5,6.85.00.00.00

№	Наименование	Код	Кол.
1	Ось	КШН 5,6.00.00.00.21	13
2	Стойка рыхлителя	КШН 5,6.85.00.00.01	13
3	Скоба	КШН 5,6.85.00.00.05	13
4	Рыхлитель	КШН 5,6.85.00.00.02	13
5	Накладка	КШН 5,6.85.00.00.03	13
6	Накладка	КШН 5,6.85.00.00.04	13

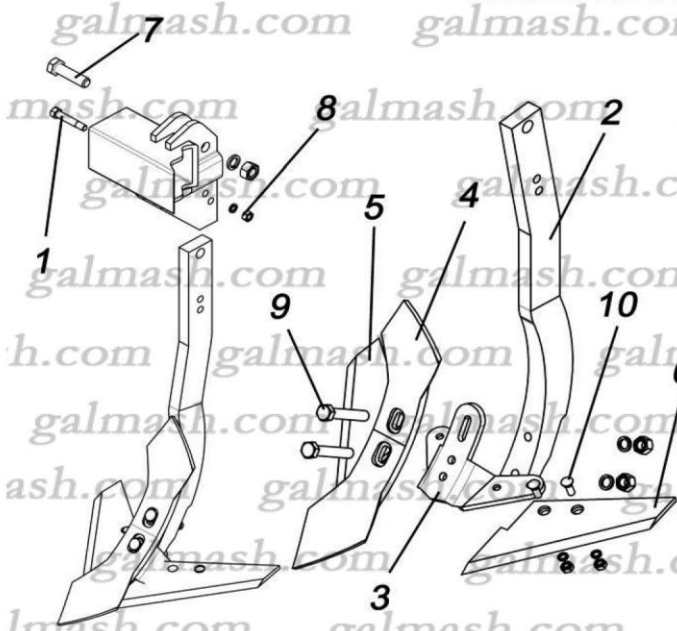
7\* - метизы: болт М20х75 (1 шт= 0,25 кг), шайба пружинная (провер) 20.65Г (0,013 кг), гайка М20 (0,072 кг)

8\* - метизы: шайба пружинная (провер) 12.65Г (0,0035 кг), гайка М12 (0,016 кг)

9\* - метизы: 2 болта М16х90 (2 шт= 0,354 кг), 4 гайки М16 (4 шт=0,15 кг)

10\* - метизы: 4 болта М10х30(спец.) (4 шт= 0,075 кг), 4 шайбы пружинных (провер) 10.65Г (4 шт= 0,008 кг), гайка М10 (0,04 кг)

\* - количество метизов указано на один узел



## Диск

№	Наименование	Код	Кол.
1	Ось	КШН 5,6.70.00.10.02В	14
2	Ступица	КШН 5,6.70.00.00.03В	14
3	Шайба	ККП 6.50.30.00.04	14
4	Гайка	КШН 5,6.70.00.00.08	14
5	Прокладка	КШН 5,6.70.00.00.07	14
6	Диск	КШН 5,6.70.00.00.06	14
7	Пыльник	КШН 5,6.70.10.00.02В	14
8	Подшипник 3-7206	ГОСТ 27365-87	14
9	Подшипник 5-7304	ГОСТ 27365-87	14
10	Манжета I.1-45х65	ГОСТ 8752-79	14
11	Стойка диска прав.	КШН-5,6.70.10.10.00В	2
11	Стойка диска лев.	КШН-5,6.80.10.10.00В	2
12	Стойка диска средн.	КШН-5,6.75.10.10.00В	5
13	Метизы*		

\* - включают в себя на один узел: 4 винта М10х1,25х30 (4 шт= 0,072 кг), 4 шайбы пружинных (провер) 10.65Г (4 шт= 0,008 кг), 4 гайки М10х1,25 (4 шт= 0,04 кг)

